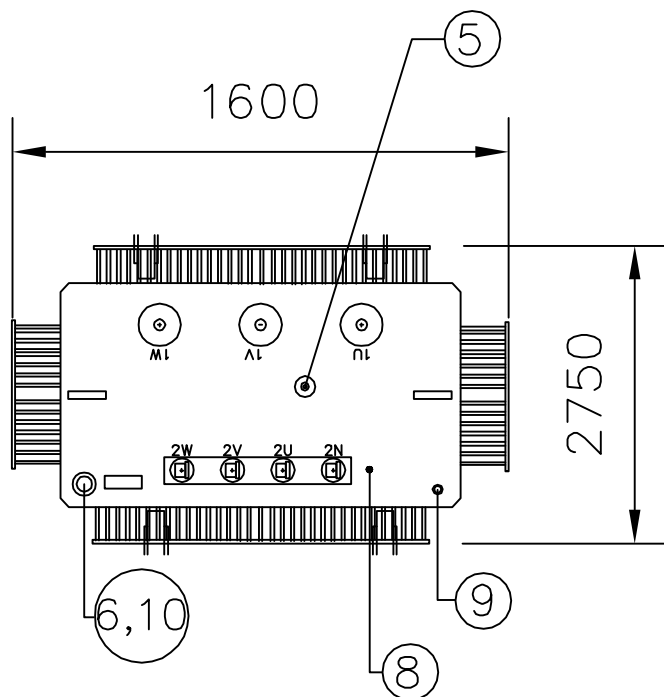
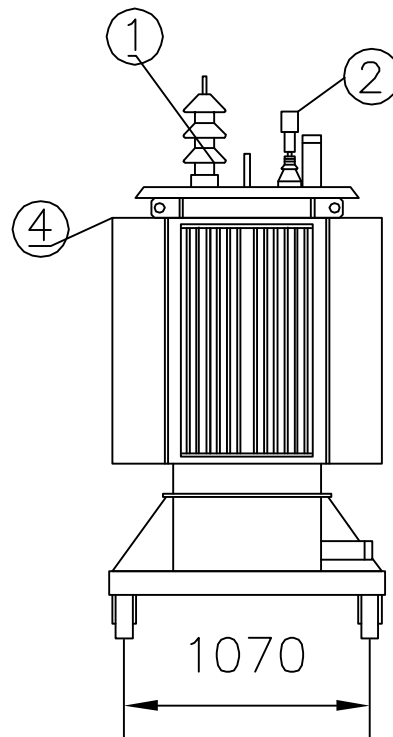
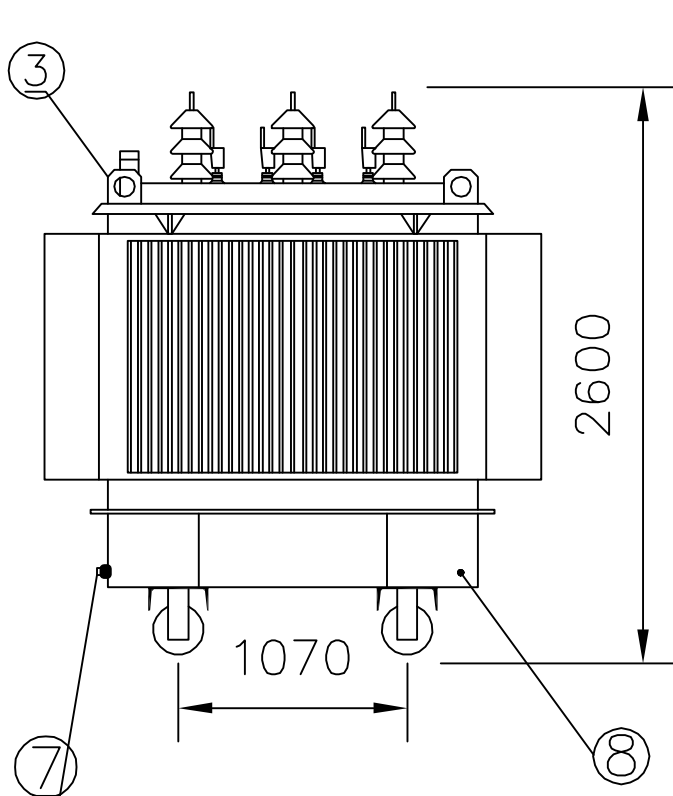


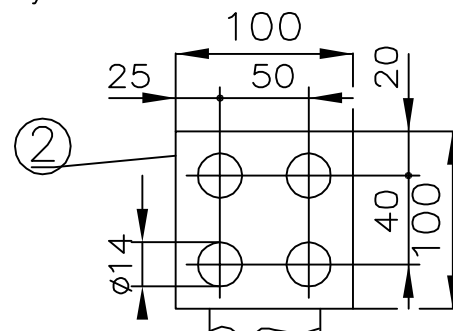
Trojfázový olejový transformátor

Typ: 5TBNO 2500-24

Výkon:	2 500 kVA	Uk:	6%	Chladienie:	ONAN
PO / Pk:	2 900 W / 32 000 W	Lpa:	58 dB	Hmotnosť oleja:	1 370 kg
Napätie:	22 ±2x2,5% / 0,42 kV	Zapojenie:	Dyn1	Hmotnosť celková:	6 000 kg



1. VN priechodka
2. NN priechodka
3. Závesné oká
4. Štítok
5. Ovládanie prepínača odbočiek
6. Zátka plniaceho otvoru pre olej
7. Výpusť oleja
8. Svorka pre uzemnenie
9. Ponorná trubka pre teplomer
10. Pretlakový ventil



Končar – D&ST, Inc.
Josipa Mokrovića 8
P.O. Box 100
100 90 Zagreb
Chorvátsko

Acrosun s.r.o
29. augusta 11/b
811 09 Bratislava
trafa@acrosun.sk
www.acrosun.sk

