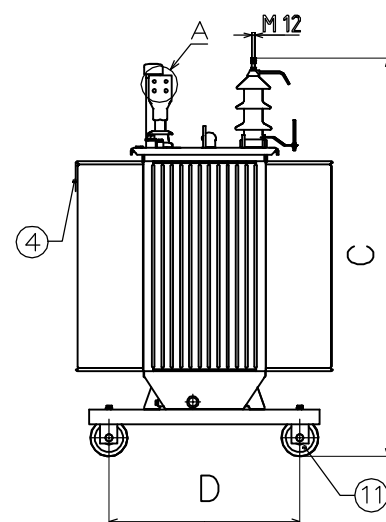
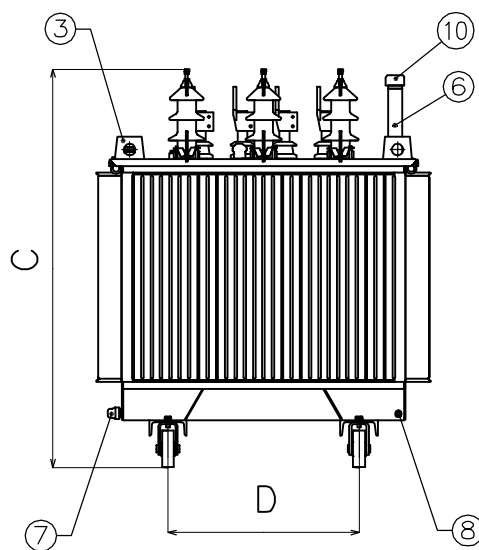
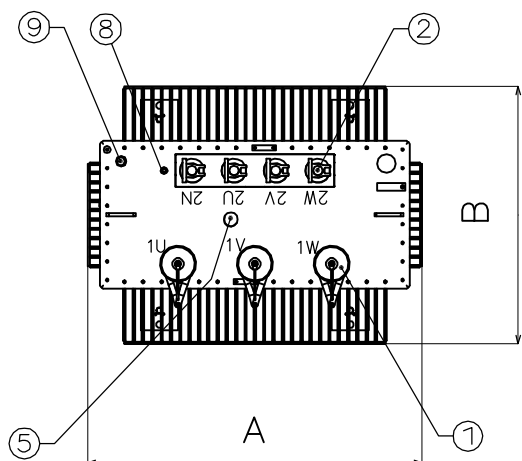


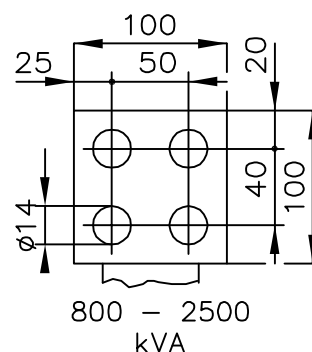
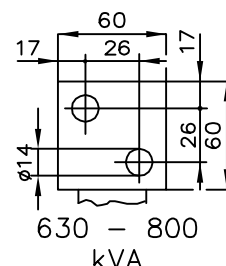
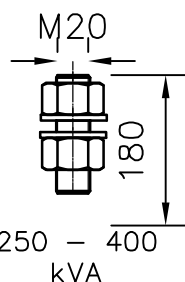
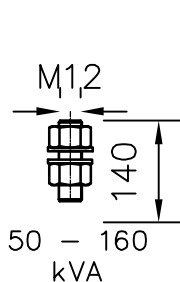
# Trojfázové olejové transformátory

## Typ: 5TBNO

Výkon	Straty naprázdno	Straty nakrátko	Napätie nakrátko	Lpa	Rozmery (mm)				Hmotnosť (kg)	
	kVA	P0	Pk		%	dB	A	B	C	D
50	185	1 170	4	40	780	660	1 200	520	95	375
100	260	2 300	4	42	795	660	1 440	520	130	535
160	360	3 300	4	44	810	660	1 640	520	170	700
250	580	3 750	4	46	990	680	1 400	520	190	875
400	800	5 300	4	48	1 100	810	1 450	670	240	1 180
630	1 100	7 400	4	50	1 130	970	1 700	670	380	1 760
800	1 180	9 750	6	51	1 460	1 240	1 550	670	480	2 100
1 000	1 550	10 700	6	53	1 410	1 150	1 650	820	540	2 450
1 250	1 550	15 700	6	53	1 820	1 160	1 700	820	650	2 900
1 600	2 150	21 000	6	54	2 200	1 300	1 950	820	1 120	4 200
2 000	2 560	25 000	6	56	1 600	2 100	2 600	1 070	1 260	5 400
2 500	2 900	32 000	6	58	1 600	2 750	2 600	1 070	1 370	6 000



1. VN priechodka
2. NN priechodka
3. Závesné oká
4. Štítok
5. Ovládanie prepínača odbožiek
6. Zátka plniaceho otvoru pre olej
7. Výpusť oleja
8. Svorka pre uzemnenie
9. Ponorná trubka pre teplomer
10. Pretlakový ventil
11. Kolieska



Detail A



**Končar – D&ST, Inc.**  
**Josipa Mokrovića 8**  
**P.O. Box 100**  
**100 90 Zagreb**  
**Chorvátsko**

**Acrosun s.r.o**  
**29. augusta 11/b**  
**811 09 Bratislava**  
**trafa@acrosun.sk**  
**www.acrosun.sk**

