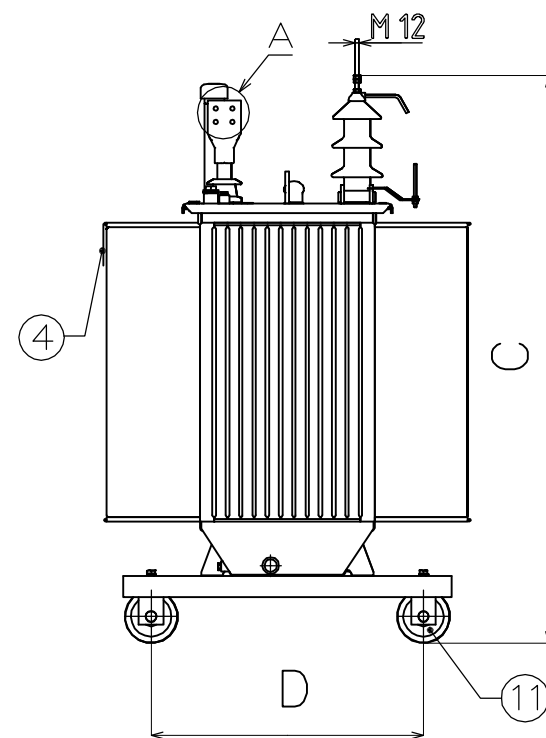
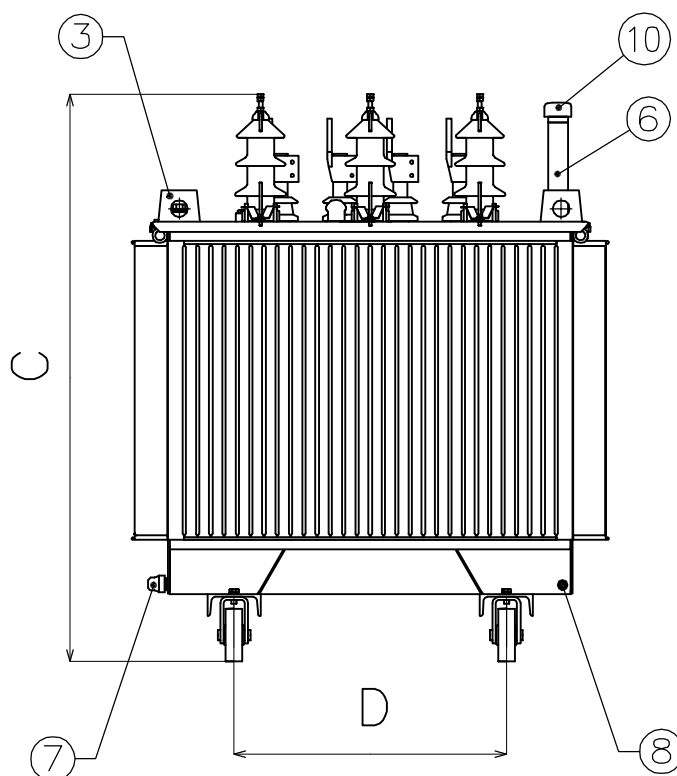
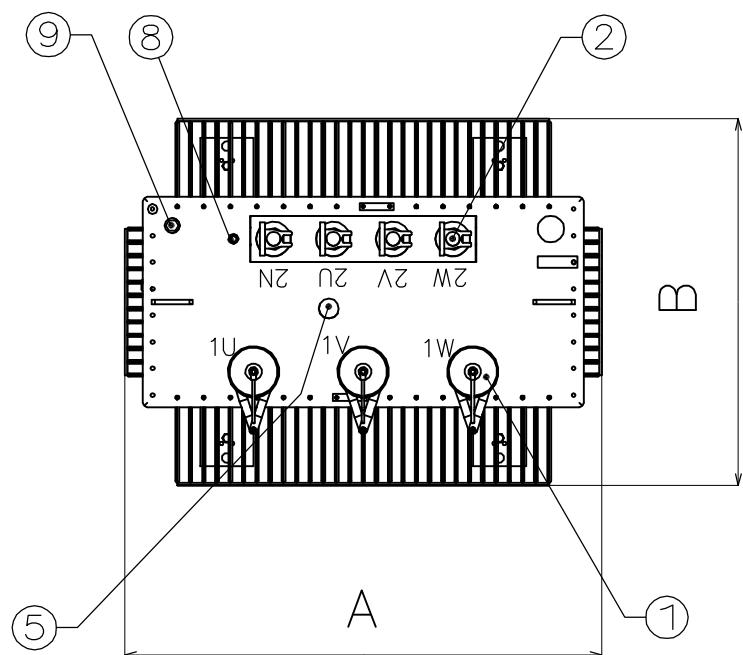
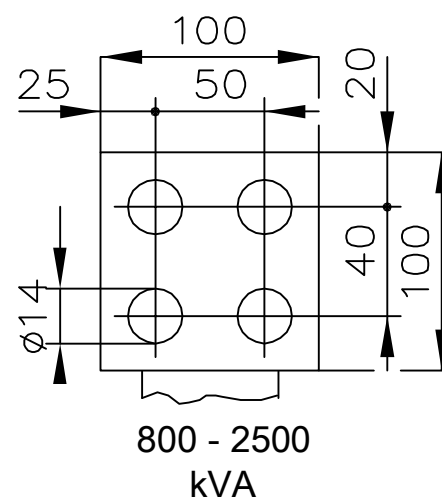
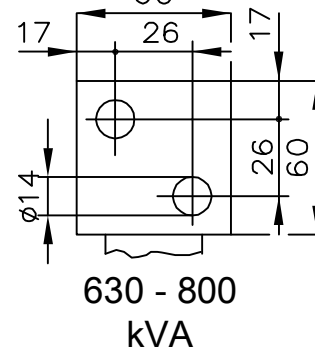
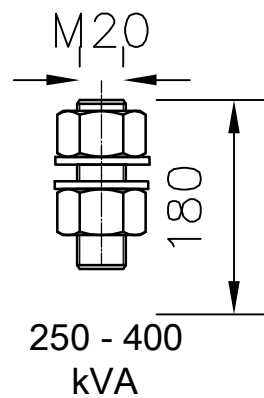
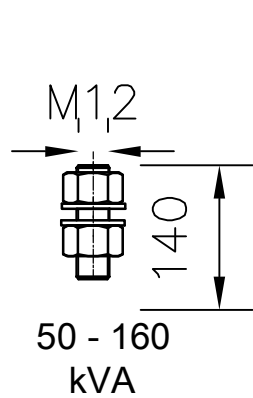


Trojfázové olejové transformátory KONČAR, typ: 5TBN / CC

Typové označenie	Menovitý výkon	Straty naprázdno	Straty nakrátko	Napätie nakrátko	Lpa	Rozmery (mm)				Hmotnosť (kg)	
	kVA	P0	Pk	%	dB	A	B	C	D	Oleja	Celková
5TBNp 50-24 / CC	50	125	1 100	4	47	770	660	1 260	520	95	370
5TBNp 100-24 / CC	100	210	1 750	4	49	860	660	1 350	520	130	550
5TBNp 160-24 / CC	160	300	2 350	4	52	940	715	1 400	520	155	765
5TBNO 250-24 / CC	250	425	3 250	4	55	1 050	750	1 550	520	210	1 000
5TBNO 400-24 / CC	400	610	4 600	4	58	1 145	840	1 590	670	270	1 325
5TBNO 630-24 / CC	630	860	6 500	4	60	1 240	840	1 600	670	335	1 800
5TBNO 630-24 / CC	630	800	6 750	6	60	1 250	850	1 600	670	360	1 730
5TBNO 800-24 / CC	800	930	8 400	6	61	1 340	1 030	1 615	670	450	2 150
5TBNO 1000-24 / CC	1 000	1 100	10 500	6	63	1 650	1 060	1 750	820	860	2 590
5TBNO 1250-24 / CC	1 250	1 350	13 500	6	64	1 700	1 340	1 770	820	670	3 045
5TBNO 1600-24 / CC	1 600	1 700	17 000	6	66	2 100	1 400	1 850	820	870	3 780
5TBNO 2000-24 / CC	2 000	2 100	21 000	6	68	2 200	1 280	2 220	1 070	1 300	5 500
5TBNO 2500-24 / CC	2 500	2 500	26 500	6	71	2 500	1 280	2 300	1 070	1 450	6 500



1. VN priechodka
2. NN priechodka
3. Závesné oká
4. Štítok
5. Ovládanie prepínača odbočiek
6. Zátka plniaceho otvoru pre olej
7. Výpusť oleja
8. Svorka pre uzemnenie
9. Ponorná trubka pre teplomer
10. Pretlakový ventil
11. Kolieska



Detail A



KONČAR · D&ST, Inc.
Josipa Mokrovića 8
P.O. Box 100
100 90 Zagreb,
Chorvátsko

ACROSUN s.r.o
29. augusta 11/b
811 09 Bratislava
info@acrosun.sk
www.acrosun.sk

